



САНКТ-ПЕТЕРБУРГСКИЙ  
ГОСУДАРСТВЕННЫЙ МОРСКОЙ ТЕХНИЧЕСКИЙ УНИВЕРСИТЕТ  
**НАУЧНО-ИССЛЕДОВАТЕЛЬСКАЯ  
ТЕХНОЛОГИЧЕСКАЯ ЛАБОРАТОРИЯ**

✉ 190008, Санкт-Петербург,  
ул. Лоцманская, д. 3, ГМТУ, НИТЛ

☎ Телефон / 📠 Факс: (812) 714-69-20, 713-85-13  
http: [www.nitl.ru](http://www.nitl.ru) или [www.nitl-spb.ru](http://www.nitl-spb.ru) e-mail: [nitl@smtu.ru](mailto:nitl@smtu.ru) или [nepa@smtu.ru](mailto:nepa@smtu.ru)

## **ПНЕВМАТИЧЕСКАЯ ВАЛЬЦОВОЧНАЯ МАШИНА С КОНТРОЛЕМ КРУТЯЩЕГО МОМЕНТА И АВТОРЕВЕРСОМ ПВ-1200А-12**

паспорт и инструкция  
по эксплуатации  
ПВ.1200А.12.00 ПС



Санкт-Петербург  
2005 г.

## НАЗНАЧЕНИЕ

Машина вальцовочная пневматическая ПВ-1200А-12 с контролем крутящего момента и автореверсом (в дальнейшем машина) предназначена для развальцовки труб из цветных сплавов от 8х1 мм до 16х1 мм и из стали от 8х1 мм до 14х1.

## ТЕХНИЧЕСКИЕ ХАРАКТЕРИСТИКИ

Частота вращения шпинделя на холостом ходу,	об/мин.	1350
Минимальный крутящий момент,	Н×м	0,5
Максимальный крутящий момент,	Н×м	4,5
Внутренний диаметр воздухоподводящего шланга,	мм	12
Расход воздуха,	м <sup>3</sup> /мин.	0,6
Габаритные размеры,	мм	216х180х50
Масса,	кг	1,5

**ВНИМАНИЕ:** частота вращения шпинделя и расход воздуха, приведенные в таблице, соответствуют работе машины от сжатого воздуха давлением 0,63 МПа.

## ОПИСАНИЕ И ПРИНЦИП РАБОТЫ

Устройство машины и узлов, входящих в её состав, показаны на рис.1-7. Машина состоит из (рис.1) пускового устройства 1 с клавишей (кнопкой) для включения, перепускного цилиндра 2 и плунжера 3 для подачи воздуха к двигателю 4, редуктора планетарного 6, муфты контроля крутящего момента 8 с адаптером 9, корпуса муфты 10 и двух толкателей 5 и 7.

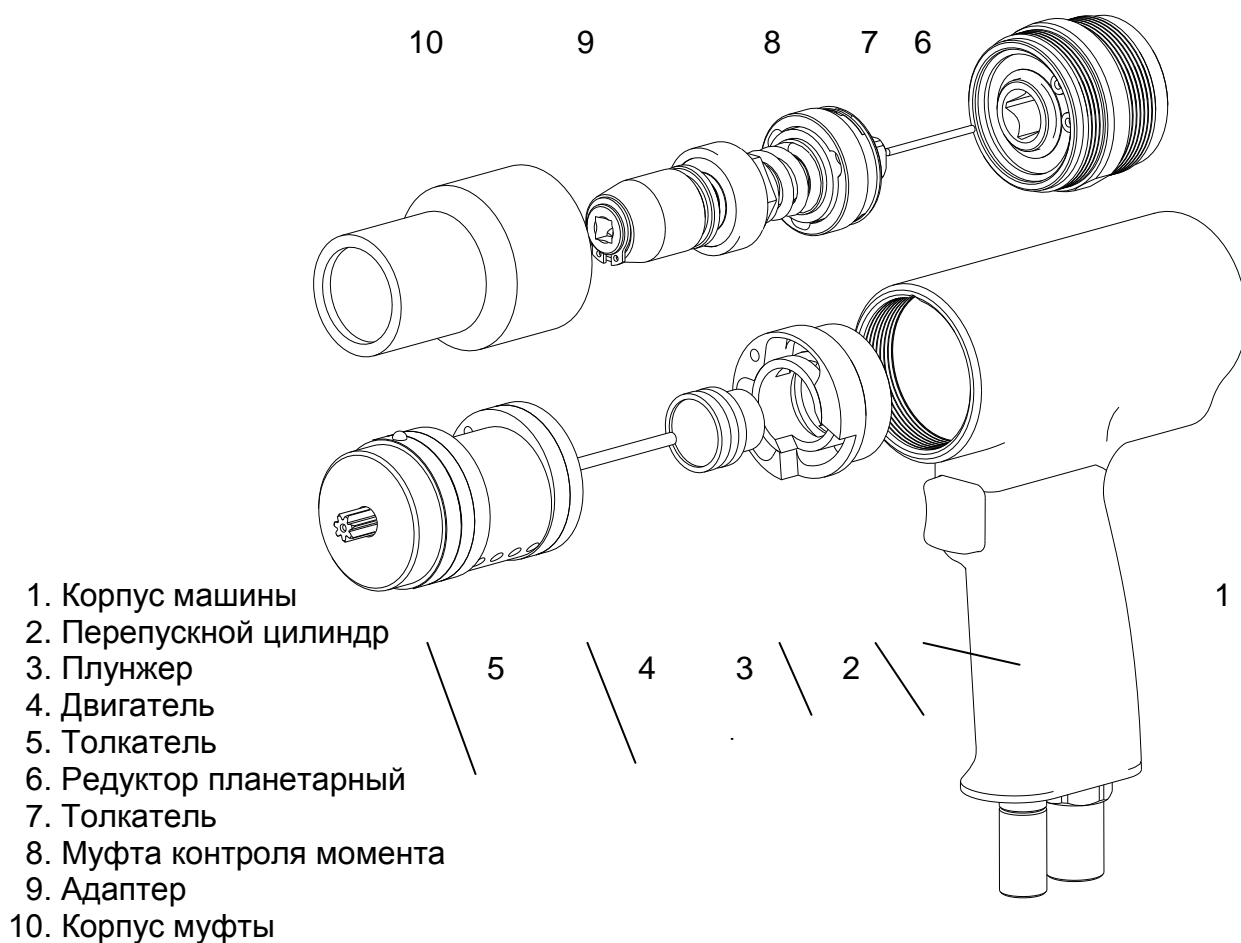


Рис. 1. Узловая сборка машины вальцовочной ПВ-1200А-12

При нажатии на клавишу пускового устройства воздух поступает в двигатель и вращает ротор. Вращение ротора через планетарный редуктор и муфту контроля крутящего момента передается адаптеру, в который устанавливается вальцовка. В процессе закрепления трубы крутящий момент на шпинделе машины возрастает, и при достижении заданного значения двигатель машины автоматически переключается на реверс. Переключение машины на реверс осуществляется благодаря перепускному цилиндру с плунжером.

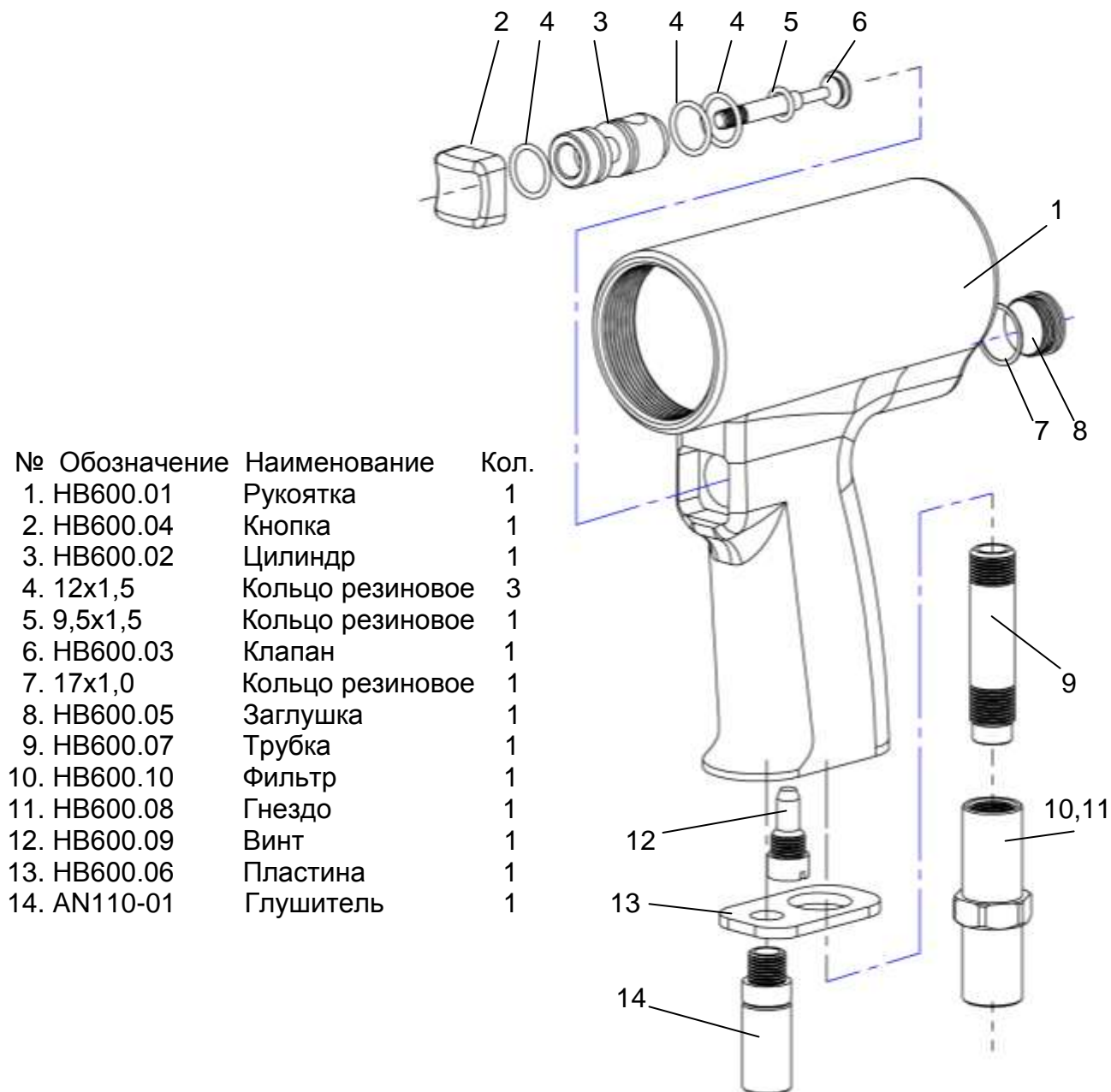
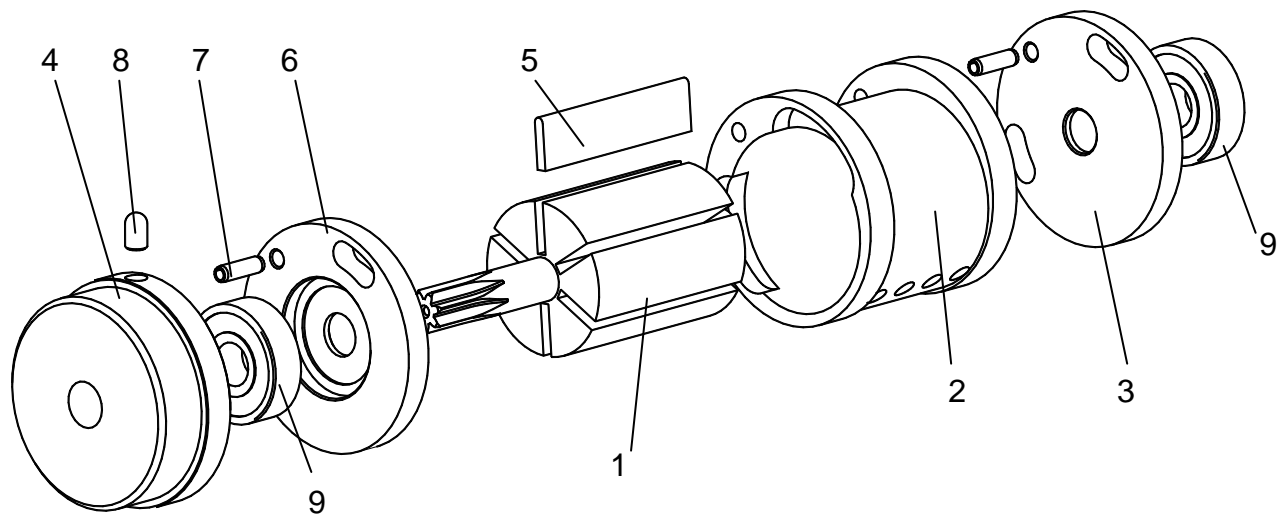


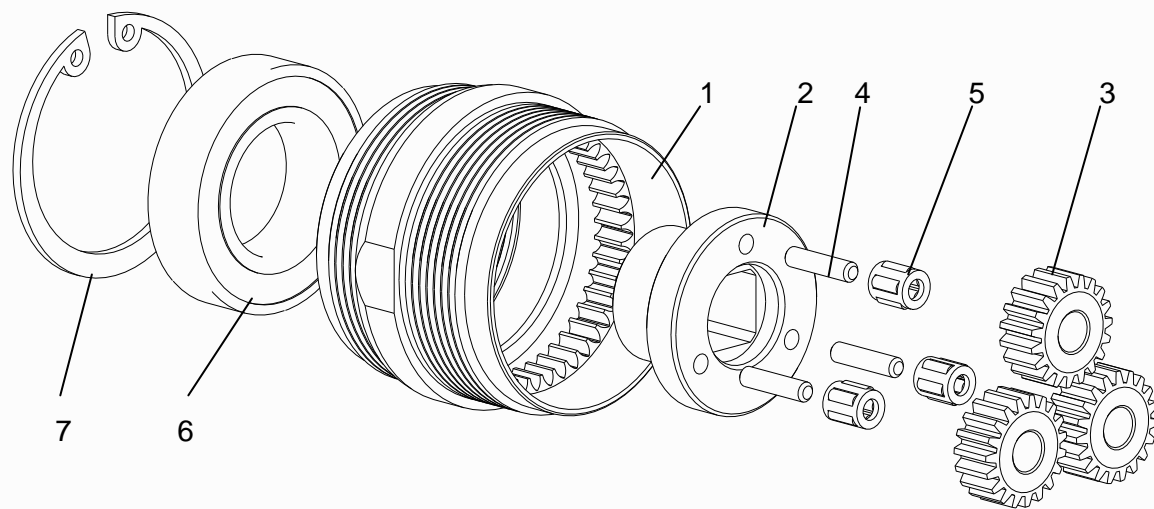
Рис. 2. Корпус машины

При реверсивном вращении двигателя муфта не контролирует крутящий момент. Машина при этом способна работать с максимальным усилием, что гарантирует извлечение вальцовки из закрепленной трубы. После отключения подачи воздуха муфта переводит плунжер в исходное положение, и после следующего нажатия на пусковую клавишу машина включится на прямое вращение. Взаимодействие муфты и плунжера обеспечивается двумя штоками, один из которых 5 размещен в роторе двигателя, а другой 7 в планетарном редукторе.



№	Обозначение	Наименование	Кол	№	Обозначение	Наименование	Кол
1.	MP42.376.01	Ротор	1	6.	MT42.406.04	Крышка	1
2.	MP42.376.02	Статор	1	7.	M 60706.06	Штифт установочн.	1
3.	MP42.376.03	Крышка	6	8.	3x10 DIN1481	Штифт пружинный	2
4.	ПВ1200.12.01	Шайба	2	9.	80018	Подшипник	2
5.	MP42.376.05	Лопатка	1				

Рис. 3. Двигатель



№	Обозначение	Наименование	Кол	№	Обозначение	Наименование	Кол
1	P101П.00.01	Эпицикл	1	5	SKF К 3x6x7 TN	Подшипник	3
2	P101П.00.02	Водило	1	6	1000904	Подшипник	1
3	P101П.00.03	Сателлит	3	7	A37 DIN472	Кольцо стопорное	1
4	P142.00.06	Ось сателлита	3				

Рис. 4. Редуктор планетарный

### НАСТРОЙКА МУФТЫ КОНТРОЛЯ КРУТЯЩЕГО МОМЕНТА

Отвинтить (левая резьба) корпус 12 от машины (рис. 1) и, осторожно, чтобы не потерять толкатель 7, извлечь механизм муфты. Открутить на один оборот винт 21 (рис. 5), установленный в регулировочной гайке 9. Удерживая руками кулачек 2 подкрутить регулировочную гайку, которая сжимает или расслабляет пружину 8. Для увеличения

контролируемого момента следует поджать пружину, а для уменьшения ослабить. После регулировки стопорный винт 21 затянуть. Установить механизм муфты в приемное отверстие редуктора и закрутить корпус. Настройку муфты производят на первых двух-трех соединениях трубы с трубной решеткой. Для чего, измеряют наружный ( $d_n$ ) и внутренний ( $d_{вн.}$ ) диаметры труб и диаметры отверстий ( $d_o$ ) в трубной решетке. Далее по формуле определяют внутренний диаметр трубы после развальцовки.

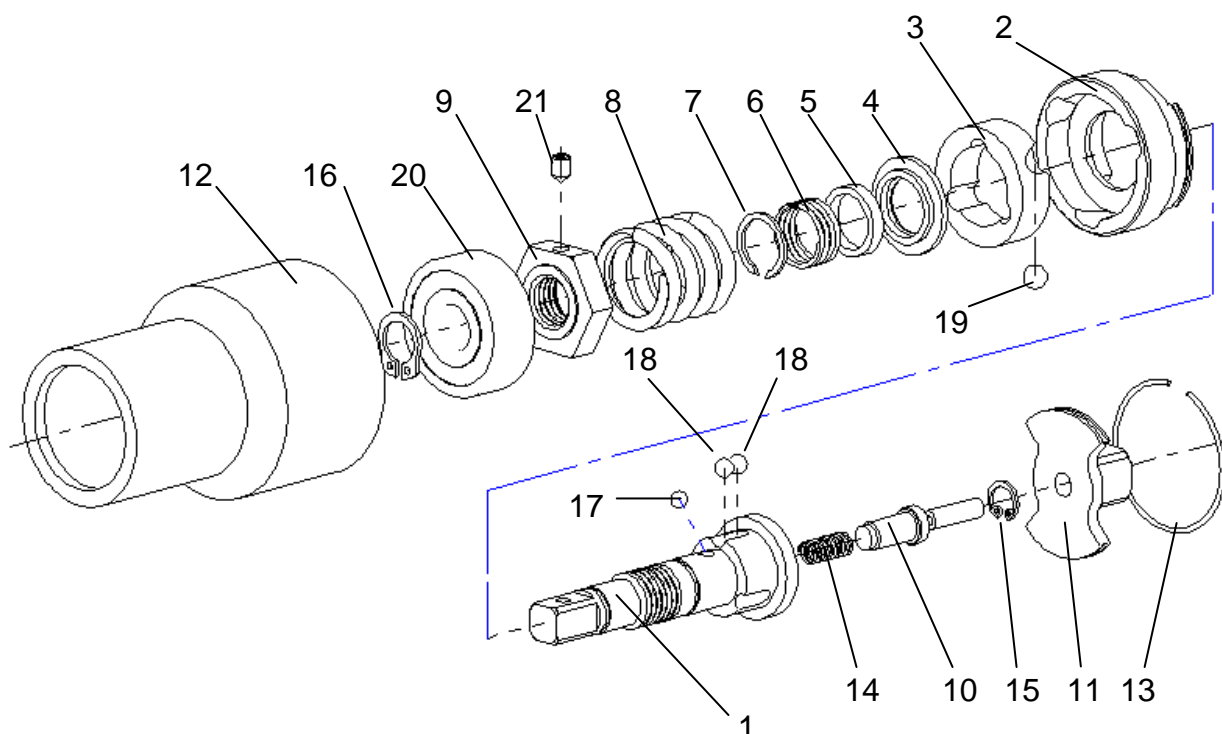
$$D = d_{вн} + (d_o - d_n) + 0,1(d_n - d_{вн})/2 ,$$

где:

$(d_o - d_n)$  – зазор между трубой и отверстием трубной решетки;

$(d_n - d_{вн})/2$  – толщина стенки трубы.

**ВНИМАНИЕ:** для того, чтобы не перевальцевать первые соединения труб с трубной решеткой, по которым производится регулировка, начало настройки муфты следует производить при полностью расслабленной пружине 8.



№	Обозначение	Наименование	Кол	№	Обозначение	Наименование	Кол
1.	МП.27.05.01	Вал ведомый	1	12.	МП.27.05.12	Корпус	1
2.	МП.27.05.02	Кулачек ведущий	1	13.	МП.27.05.13	Кольцо запорное	1
3.	МП.27.05.03	Кулачек ведомый	1	14.	МПМ2А.62.13	Пружина	1
4.	МП.27.05.04	Шайба упорная	1	15.	A8 DIN 472	Кольцо стопорное	1
5.	МП.27.05.05	Втулка	1	16.	A10 DIN 471	Кольцо стопорное	1
6.	МП.27.05.06	Пружина	1	17.		Шарик Ø3,5 мм	2
7.	МП.27.05.07	Кольцо стопорное	1	18.		Шарик Ø4 мм	6
8.	МП.27.05.08	Пружина рабочая	1	19.		Шарик Ø5 мм	3
9.	МП.27.05.09	Гайка	1	20.	80200	Подшипник	1
10.	МП.27.05.10	Выталкиватель	1	21.	M4x5.129	Винт	1
11.	МП.27.05.11	Шайба ведущая	1				

Рис. 5. Муфта контроля крутящего момента

## ПОДГОТОВКА К РАБОТЕ

Машина должна работать от сети сжатого (0,63 МПа) фильтрованного (не ниже 5-го класса загрязненности по ГОСТ 17433-80) воздуха с возможностью дозированной подачи минерального масла (4-5 капель SAE W10 на 1 м<sup>3</sup>). Обеспечить правильную систему подвода сжатого воздуха к машине. Пример подключения машины и последовательность расположения элементов в сети сжатого воздуха показаны на рис. 6.

Перед первым запуском машины её следует расконсервировать. Для этого через отверстие для впуска воздуха (рис. 2, поз.11) залить внутрь уайт-спирит или керосин (15...20 г), затем продуть машину сухим сжатым воздухом. Эту операцию повторить 2-3 раза. После удаления консервационной смазки в машину, через то-же отверстие, залить 10...15 г минерального масла SAE W10 и включить машину на 20...30 секунд. При включенной на холостом ходу машине установить на БПВ расход масла 2-3 капли в минуту. Заливку указанного количества масла и продувку машины следует производить вначале и в конце каждой смены. После заливки масла и продувки машины произвести настройку муфты (см. НАСТРОЙКА МУФТЫ КОНТРОЛЯ КРУТЯЩЕГО МОМЕНТА).

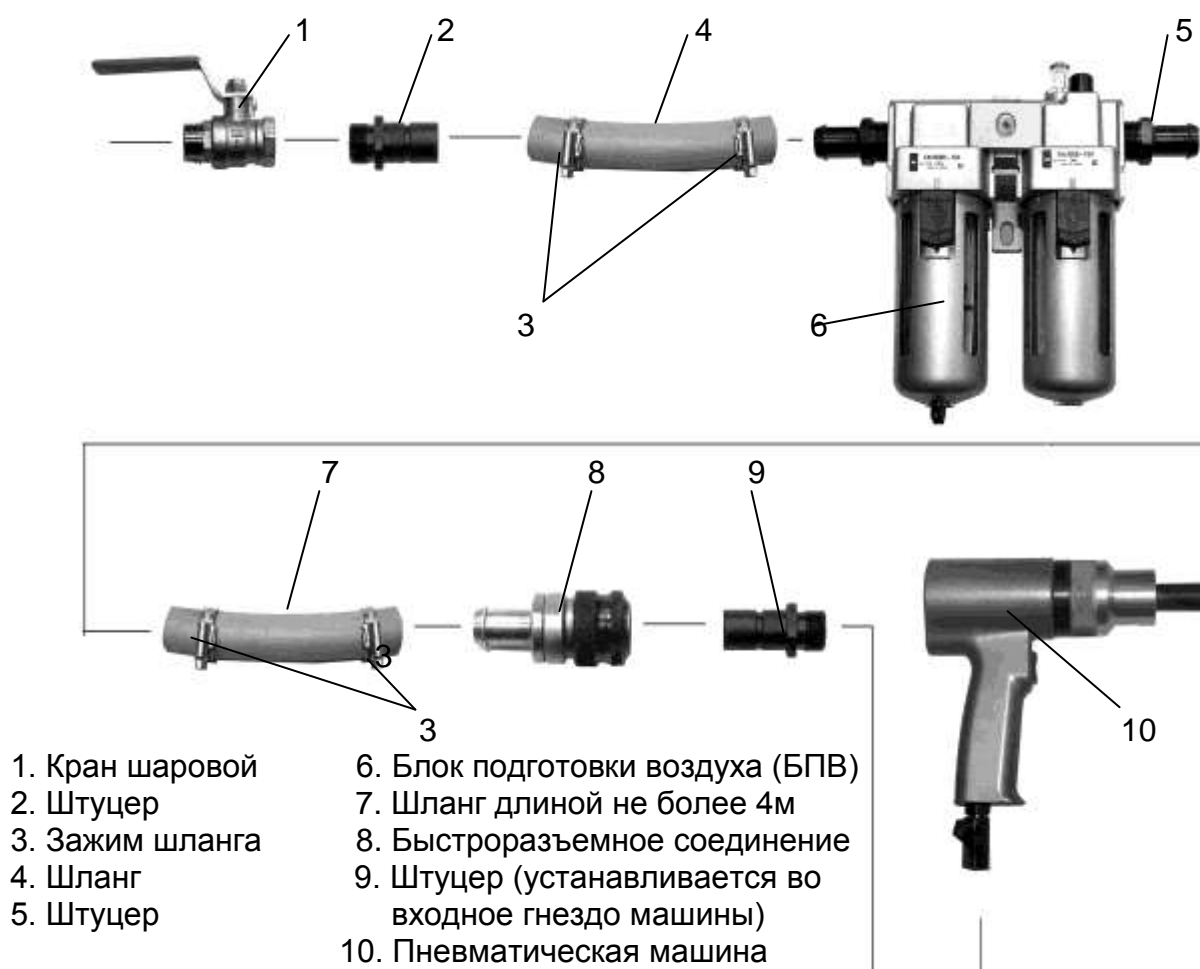


Рис. 6. Последовательность подключения

## УКАЗАНИЯ ПО ТЕХНИКЕ БЕЗОПАСНОСТИ

Общие требования безопасности должны соответствовать ГОСТ 12.2.010-75. К работе с машиной допускаются рабочие, прошедшие обучение, знающие устройство машины, требования настоящего паспорта и меры безопасности при работе с пневмоинструментом.

Перед началом работы необходимо:

1. Проверить наличие запорного крана поз. 1 (рис. 2) на воздушной магистрали. Кран должен находиться вблизи от места проведения работ, подходы к нему не должны быть загромождены.
2. Проверить надежность и герметичность шлангов со штуцерами. Шланги должны быть плотно прикреплены к штуцерам хомутами и не иметь порывов и свищей.
3. Проверить состояние резьбы штуцеров. Резьба должна быть чистой, без забоин и сорванных ниток.

ЗАПРЕЩАЕТСЯ производить смазку редуктора и разборку машины, не отсоединив её от воздушной магистрали.

## ТЕХНИЧЕСКОЕ ОБСЛУЖИВАНИЕ

Двигатель машины смазывать перед началом и концом каждой смены минеральным маслом SAE 10W (см. ПОДГОТОВКА К РАБОТЕ).

Планетарный редуктор смазывать через каждые 40 часов работы смазкой RETINAX EPX-2 или аналогичной смазкой отечественного производства, содержащей дисульфид молибдена. Смазку закладывать через приемное отверстие редуктора, в которое устанавливается механизм муфты.

Механизм муфты смазывать путем окунания в масляную ванну через каждые 40 часов работы.

## ХРАНЕНИЕ

Пневматическую машину хранить в закрытых отапливаемых и вентилируемых помещениях при температуре от +5 до +40<sup>0</sup>С и относительной влажности воздуха не более 80%.

## КОМПЛЕКТ ПОСТАВКИ

Пневматическая машина ПВ700А16	1 шт.
Штуцер	1 шт.
Лопатки пневмодвигателя	6 шт.
Ключ шестигранный	1 шт.
Паспорт и инструкция по эксплуатации	1 шт.

## СВИДЕТЕЛЬСТВО О ПРИЕМКЕ

Пневматическая вальцовочная машина ПВ-700А-16 заводской №..... соответствует техническим характеристикам, указанным в паспорте и признана годной к эксплуатации.

М.П.

Дата проведения испытаний \_\_\_\_\_ 20 г.

## ГАРАНТИЙНЫЕ ОБЯЗАТЕЛЬСТВА

1. Изготовитель гарантирует безотказную работу машины в течение 12 месяцев со дня отгрузки потребителю.
2. Изготовитель обязуется производить бесплатный ремонт или замену машины или отдельных ее частей, вышедших из строя до истечения гарантийного срока, при соблюдении потребителем правил хранения и эксплуатации.
3. Настоящей гарантией устанавливается полная ответственность изготовителя за поставку и работоспособность продукции. Максимальный размер имущественной ответственности ограничивается ценой продукции.
4. Изготовитель не несет ответственности за косвенный или случайный ущерб любого вида, возникший вследствие использования поставленной продукции.
5. Настоящая гарантия не распространяется на:
  - машины, подвергшиеся переделке, неправильной эксплуатации или пострадавшие в результате аварии;
  - машины, представленные в гарантийный ремонт без паспорта;
  - машины, эксплуатировавшиеся без блока подготовки воздуха (фильтра - влагоотделителя и маслораспылителя).